

Anillos

RTJ

Son sellos en forma de anillos metálicos denominados comúnmente Ring Joint (RTJ), destinados a servicios de elevadas presiones y temperaturas.

La aplicación típica tiene lugar en los "Árboles de Navidad" (*Christmas-Tree*), usados en los campos de producción de petróleo y gas.

El sellado se obtiene a partir de una línea de contacto, en la cual se genera un "efecto de cuña", logrando elevadas presiones de aplastamiento y un sellado de gran confiabilidad.

Ventajas y

Características

- ✓ Específicamente diseñados para soportar altas variaciones de presión y temperatura.
- ✓ Pueden ser utilizados en presiones hasta 20000 PSI.
- ✓ Excelente resistencia química y alta capacidad de sellado.
- ✓ Soporta vibraciones y condiciones extremadamente exigentes.



Condiciones de Servicio

Los RTJ DINATECNICA cubren un amplio rango de aplicación, y son utilizados especialmente en las condiciones extremas que tienen lugar en las estaciones de extracción de petróleo y gas.

Capaces de soportar condiciones de presión hasta 20000 PSI.

La temperatura de trabajo depende del material del RTJ y comprende desde los servicios criogénicos hasta temperaturas de 1000°C.

Por su principio de funcionamiento son capaces de soportar grandes variaciones de presión, temperatura y vibraciones en forma simultánea.

DINATECNICA dispone de los siguientes modelos de RTJ, que satisfacen los requerimientos particulares según las condiciones de servicio.

TIPO R OVAL



TIPO R OVAL

Primer antecedente en este tipo de sello. Si las bridas fueron diseñadas con las versiones antiguas de las normas y con canal oval, entonces debe utilizarse solamente este modelo.

TIPO R OCTOGONAL



TIPO R OCTOGONAL

El anillo de sección octogonal posee mayor eficiencia de sellado y su uso es el más difundido y recomendado en los nuevos proyectos.

TIPO RX



TIPO RX

Modelo especialmente diseñado y que utiliza la presión interna del fluido para colaborar en el sellado. A medida que dicha presión aumenta, también lo hace la fuerza de contacto entre la brida y el RTJ.

Apto para soportar las vibraciones y variaciones de presión que se producen en los equipos de perforación y explotación de petróleo y gas.

Los anillos RX son totalmente intercambiables con los tipos oval y octogonal.

TIPO BX



TIPO BX

Posee una sección cuadrada con bordes redondeados. Su empleo es específico para bridas del tipo API 6BX, en presiones que van de 2.000 a 20.000 PSI.

Al igual que el modelo anterior, un aumento de la presión de operación provoca también una elevación del efecto del sellado del sistema. Este tipo de RTJ no son reutilizables.

Embalaje

Las RTJ DINATECNICA se entregan perfectamente embalados, en cajas individuales y con separadores plásticos adecuados que protegen las superficies de sellado durante el transporte.

Materiales y

Propiedades Principales

Los materiales con los cuales se fabrican los RTJ deben ser forjados, laminados o fundidos, y tener la dureza necesaria para producir el efecto de sellado.

Los RTJ se deben seleccionar según el criterio de compatibilidad química con el fluido a transportar.

Se recomienda que la dureza del RTJ sea siempre menor que la de la brida, para no dañarla.

A continuación una tabla con los principales materiales y sus características.

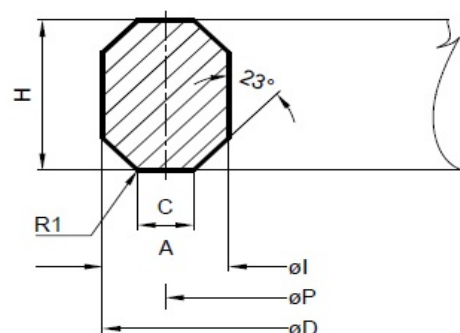
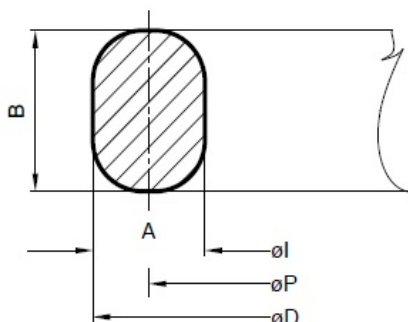
| Material | Dureza Máxima | | Temperaturas Límites | | Identificación |
|------------------|---------------|-----------|----------------------|---------|----------------|
| | Brinell | RockwellB | Mín. | Máx. | |
| Hierro Dulce | 90 | 56 | -60°C | +400°C | D |
| Acero al Carbono | 120 | 68 | -40°C | +500°C | S |
| F5 | 130 | 72 | -125°C | +500°C | F5 |
| AISI 304 | 160 | 83 | -250°C | +550°C | S304 |
| AISI 316 | 160 | 83 | -110°C | +600°C | S316 |
| AISI 321 | 160 | 83 | -250°C | +800°C | S321 |
| AISI 347 | 160 | 83 | -250°C | +800°C | S347 |
| AISI 410 | 170 | 86 | -20°C | +500°C | S410 |
| F11 | 120 | 68 | -100°C | +500°C | F11 |
| Inconel 625 | 220 | 98 | -125°C | +800°C | INC625 |
| Inconel 825 | 190 | 92 | -100°C | +1095°C | INC825 |

Dimensiones

Los anillos RTJ DINATECNICA se fabrican conforme a las dimensiones establecidas en las normas API 6A/17D y ASME B16.20.

En las tablas siguientes se observan las características dimensionales de los distintos tipos de RTJ.

Ring Joints Oval/Octogonal según ASME B16.20 y API 6A



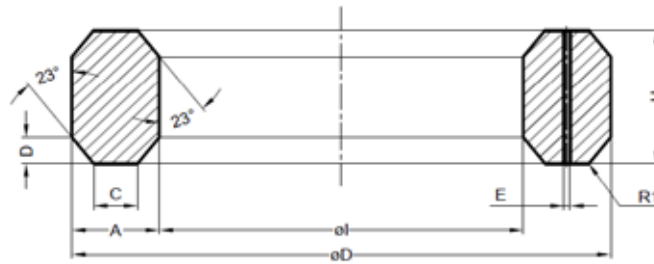
| Ø Nominal / Presión / Bridas | | | | | | | | | | R | Dimensiones (mm) | | | | | | | Peso (kg) | |
|------------------------------|---------------|--------|--------|--------|---------------|-----|--------|--------|--------|------|------------------|-------|-------|------|------|------|------|-----------|--------|
| ASME B16.5 | | | | | ASME B16-47A | | API 6B | | | | ØD | ØI | ØP | B | H | A | C | Oval | Octog. |
| 150 | "300/ 600" | 900 | 1500 | 2500 | "300/ 600" | 900 | 2000 | 3000 | 5000 | | | | | | | | | | |
| | 1/2" | | | | | | | | | R-11 | 40,5 | 27,8 | 34,1 | 11,2 | 9,7 | 6,4 | 4,3 | 0,05 | 0,05 |
| | | 1/2" | 1/2" | 1/2" | | | | | | R-12 | 47,7 | 31,8 | 39,7 | 14,2 | 12,7 | 8,0 | 5,2 | 0,10 | 0,10 |
| | 3/4" | | | | | | | | | R-13 | 50,8 | 34,9 | 42,9 | 14,2 | 12,7 | 8,0 | 5,2 | 0,10 | 0,10 |
| | | 3/4" | 3/4" | | | | | | 1" | R-14 | 52,4 | 36,5 | 44,5 | 14,2 | 12,7 | 8,0 | 5,2 | 0,11 | 0,11 |
| 1" | | | | 3/4" | | | 1" | 1" | | R-15 | 55,6 | 39,7 | 47,6 | 14,2 | 12,7 | 8,0 | 5,2 | 0,12 | 0,11 |
| | 1" | 1" | 1" | | | | | | 1 1/4" | R-16 | 58,8 | 42,9 | 50,8 | 14,2 | 12,7 | 8,0 | 5,2 | 0,12 | 0,11 |
| 1 1/4" | | | | 1 | | | 1 1/4" | 1 1/4" | | R-17 | 65,1 | 49,2 | 57,2 | 14,2 | 12,7 | 8,0 | 5,2 | 0,14 | 0,13 |
| | 1 1/4" | 1 1/4" | 1 1/4" | | | | | | 1 1/2" | R-18 | 62,3 | 52,4 | 60,3 | 14,8 | 12,7 | 8,0 | 5,2 | 0,15 | 0,14 |
| 1 1/2" | | | | | | | 1 1/2" | 1 1/2" | | R-19 | 73,1 | 57,2 | 65,1 | 14,8 | 12,7 | 8,0 | 5,2 | 0,16 | 0,15 |
| | 1 1/2" | 1 1/2" | 1 1/2" | 1 1/4" | | | | | | R-20 | 76,2 | 60,3 | 68,3 | 14,8 | 12,7 | 8,0 | 5,2 | 0,17 | 0,15 |
| | | | | | | | | | | R-21 | 83,4 | 61,1 | 72,2 | 17,5 | 16,0 | 11,1 | 7,8 | 0,30 | 0,29 |
| 2" | | | | 1 1/2" | | | 2" | | 2" | R-22 | 90,5 | 74,6 | 82,6 | 14,8 | 12,7 | 8,0 | 5,2 | 0,20 | 0,19 |
| | 2" | | | | | | | 2" | | R-23 | 93,7 | 71,4 | 82,6 | 17,5 | 16,0 | 11,1 | 7,8 | 0,34 | 0,33 |
| | | 2" | 2" | | | | | | | R-24 | 106,4 | 84,1 | 95,3 | 17,5 | 16,0 | 11,1 | 7,8 | 0,39 | 0,38 |
| 2 1/2" | | | | 2" | | | 2 1/2" | | 2 1/2" | R-25 | 109,6 | 93,7 | 101,6 | 14,2 | 12,7 | 8,0 | 5,2 | 0,25 | 0,23 |
| | 2 1/2" | | | | | | | 2 1/2" | | R-26 | 112,7 | 90,5 | 101,6 | 17,5 | 16,0 | 11,1 | 7,8 | 0,42 | 0,41 |
| | | 2 1/2" | 2 1/2" | 2 1/2" | | | | | | R-27 | 119,1 | 96,8 | 108,0 | 19,1 | 16,0 | 11,1 | 7,8 | 0,45 | 0,43 |
| | | | | | | | | | | R-28 | 123,9 | 98,4 | 111,1 | 14,2 | 17,5 | 12,7 | 8,7 | 0,57 | 0,55 |
| 3" | | | | | | | | | | R-29 | 122,3 | 108,0 | 114,3 | 17,5 | 12,7 | 8,0 | 5,2 | 0,28 | 0,26 |
| | 3" | | | | | | 3" | 3" | | R-30 | 128,6 | 106,4 | 117,5 | 17,5 | 16,0 | 11,1 | 7,8 | 0,48 | 0,47 |
| | 3" | 3" | | 3" | | | | | | R-31 | 135,0 | 112,7 | 123,9 | 17,5 | 16,0 | 11,1 | 7,8 | 0,51 | 0,50 |
| | | | | | | | | | | R-32 | 139,7 | 114,3 | 127,0 | 19,1 | 17,5 | 12,7 | 8,7 | 0,65 | 0,63 |
| 3 1/2" | | | | | | | | | 3" | R-33 | 139,7 | 123,8 | 131,8 | 14,2 | 12,7 | 8,0 | 5,2 | 0,32 | 0,30 |
| | 3 1/2" | | | | | | | | | R-34 | 142,9 | 120,7 | 131,8 | 17,5 | 16,0 | 11,1 | 7,8 | 0,54 | 0,52 |
| | | | 3" | | | | | | 3 1/2" | R-35 | 147,7 | 125,4 | 136,5 | 17,5 | 16,0 | 11,1 | 7,8 | 0,56 | 0,55 |
| 4" | | | | | | | 4" | 4" | | R-36 | 157,2 | 141,3 | 149,2 | 14,2 | 12,7 | 8,0 | 5,2 | 0,37 | 0,34 |
| | 4" | 4" | | 4" | | | | | 4" | R-37 | 160,4 | 138,1 | 149,2 | 17,5 | 16,0 | 11,1 | 7,8 | 0,62 | 0,60 |
| | | | | | | | | | | R-38 | 173,1 | 141,3 | 157,2 | 22,4 | 20,6 | 15,9 | 10,5 | 1,16 | 1,14 |
| | | | 4" | | | | | | | R-39 | 173,1 | 150,8 | 161,9 | 17,5 | 16,0 | 11,1 | 7,8 | 0,67 | 0,65 |
| 5" | | | | | | | 5" | 5" | | R-40 | 179,4 | 163,5 | 171,5 | 14,2 | 12,7 | 8,0 | 5,2 | 0,42 | 0,39 |
| | 5" | 5" | | 5" | | | | | | R-41 | 192,1 | 169,9 | 181,0 | 17,5 | 16,0 | 11,1 | 7,8 | 0,75 | 0,73 |
| | | | | | | | | | 5" | R-42 | 209,6 | 171,5 | 190,5 | 24,4 | 23,9 | 19,1 | 12,3 | 1,91 | 1,88 |
| 6" | | | | | | | | | | R-43 | 201,6 | 185,7 | 193,7 | 14,2 | 12,7 | 8,0 | 5,2 | 0,48 | 0,44 |
| | | | 5" | | | | 6" | 6" | 6" | R-44 | 204,8 | 182,6 | 193,7 | 17,5 | 16,0 | 11,1 | 7,8 | 0,80 | 0,78 |
| | 6" | 6" | | | | | | | | R-45 | 222,3 | 200,0 | 211,2 | 17,5 | 16,0 | 11,1 | 7,8 | 0,87 | 0,85 |
| | | | 6" | 6" | | | | | | R-46 | 223,9 | 198,5 | 211,2 | 19,1 | 17,5 | 12,7 | 8,7 | 1,08 | 1,05 |
| | | | | | | | | | | R-47 | 247,7 | 209,6 | 228,6 | 25,4 | 23,9 | 19,1 | 12,3 | 2,29 | 2,26 |
| 8" | | | | | | | 8" | 8" | 8" | R-48 | 255,6 | 239,7 | 247,7 | 14,2 | 12,7 | 8,0 | 5,2 | 0,61 | 0,56 |
| | 8" | 8" | | | | | | | | R-49 | 281,0 | 256,8 | 269,9 | 17,5 | 16,0 | 11,1 | 7,8 | 1,11 | 1,09 |
| | | | 8" | 8" | | | | | | R-50 | 285,8 | 254,0 | 269,9 | 22,4 | 20,6 | 15,9 | 10,5 | 1,99 | 1,95 |
| | | | | | | | | | | R-51 | 301,6 | 257,2 | 279,4 | 28,7 | 26,9 | 22,2 | 14,8 | 3,65 | 3,69 |
| 10" | | | | | | | 10" | 10" | 10" | R-52 | 312,8 | 296,9 | 304,8 | 14,2 | 12,7 | 8,0 | 5,2 | 0,75 | 0,69 |
| | 10" | 10" | | | | | | | | R-53 | 335,0 | 312,7 | 323,9 | 17,5 | 16,0 | 11,1 | 7,8 | 1,34 | 1,30 |
| | | | 10" | 10" | | | | | | R-54 | 339,7 | 308,0 | 323,9 | 22,4 | 20,6 | 15,9 | 10,5 | 2,39 | 2,35 |
| | | | | | | | | | | R-55 | 371,5 | 314,3 | 342,9 | 36,6 | 35,1 | 28,6 | 19,8 | 7,35 | 7,68 |
| 12" | | | | | | | 12" | 12" | | R-56 | 389,0 | 373,1 | 381,0 | 14,2 | 12,7 | 8,0 | 5,2 | 0,93 | 0,87 |
| | 12" | 12" | | | | 12" | 12" | | | R-57 | 392,1 | 369,9 | 381,0 | 17,5 | 16,0 | 11,1 | 7,8 | 1,57 | 1,53 |
| | | | 12" | | | | | | | R-58 | 403,2 | 358,8 | 381,0 | 28,7 | 26,9 | 22,2 | 14,8 | 4,98 | 5,03 |
| 14" | | | | 12" | | | | | | R-59 | 404,8 | 388,9 | 396,9 | 14,2 | 12,7 | 8,0 | 5,2 | 0,98 | 0,90 |
| | | | | | | | | | | R-60 | 438,2 | 374,7 | 406,4 | 39,6 | 38,1 | 31,8 | 22,3 | 10,47 | 11,09 |

| Ø Nominal / Presión / Bridas | | | | | | | | | R | Dimensiones (mm) | | | | | | | Peso (kg) | | |
|------------------------------|---------------|-----|------|--------------|---------------|--------|------|------|---|------------------|-------|-------|-------|------|------|------|-----------|--------|-------|
| ASME B16.5 | | | | ASME B16-47A | | API 6B | | | | ØD | øI | øP | B | H | A | C | Oval | Octog. | |
| 150 | "300/ 600" | 900 | 1500 | 2500 | "300/ 600" | 900 | 2000 | 3000 | | | | | | | | | | | 5000 |
| | 14" | | | | 14" | | 14" | 14" | | R-61 | 430,2 | 408,0 | 419,1 | 17,5 | 16,0 | 11,1 | 7,8 | 1,73 | 1,69 |
| | | 14" | | | | 14" | | | | R-62 | 435,0 | 403,2 | 419,1 | 22,4 | 20,6 | 15,9 | 10,5 | 3,09 | 3,04 |
| | | | 14" | | | | | | | R-63 | 444,5 | 393,7 | 419,1 | 33,3 | 31,8 | 25,4 | 17,3 | 7,33 | 7,54 |
| 16" | | | | | | | | | | R-64 | 462,0 | 446,1 | 454,0 | 14,2 | 12,7 | 8,0 | 5,2 | 1,12 | 1,03 |
| | 16" | | | | 16" | | 16" | | | R-65 | 481,0 | 458,8 | 469,9 | 17,5 | 16,0 | 11,1 | 7,8 | 1,94 | 1,89 |
| | | 16" | | | | 16" | | 16" | | R-66 | 485,8 | 454,0 | 469,9 | 22,4 | 20,6 | 15,9 | 10,5 | 3,47 | 3,40 |
| | | | 16" | | | | | | | R-67 | 498,5 | 441,3 | 469,9 | 36,6 | 35,1 | 28,6 | 19,8 | 10,07 | 10,53 |
| 18" | | | | | | | | | | R-68 | 525,5 | 509,6 | 517,5 | 14,2 | 12,7 | 8,0 | 5,2 | 1,28 | 1,18 |
| | 18" | | | | 18" | | 18" | | | R-69 | 544,5 | 522,3 | 533,4 | 17,5 | 16,0 | 11,1 | 7,8 | 2,20 | 2,15 |
| | | 18" | | | | 18" | | 18" | | R-70 | 552,5 | 514,4 | 533,4 | 25,4 | 23,9 | 19,1 | 12,3 | 5,35 | 5,27 |
| | | | 18" | | | | | | | R-71 | 562,0 | 504,8 | 533,4 | 36,6 | 35,1 | 28,6 | 19,8 | 11,43 | 11,95 |
| 20" | | | | | | | | | | R-72 | 566,8 | 550,9 | 558,8 | 14,2 | 12,7 | 8,0 | 5,2 | 1,38 | 1,27 |
| | 20" | | | | 20" | | 20" | | | R-73 | 596,9 | 571,5 | 584,2 | 19,1 | 17,5 | 12,7 | 8,7 | 2,99 | 2,92 |
| | | 20" | | | | 20" | | 20" | | R-74 | 603,3 | 565,2 | 584,2 | 25,4 | 23,9 | 19,1 | 12,3 | 5,85 | 5,77 |
| | | | 20" | | | | | | | R-75 | 616,0 | 552,5 | 584,2 | 39,6 | 38,1 | 31,8 | 22,3 | 15,05 | 15,94 |
| 24" | | | | | | | | | | R-76 | 681,1 | 665,2 | 673,1 | 14,2 | 12,7 | 8,0 | 5,2 | 1,66 | 1,53 |
| | 24" | | | | 24" | | | | | R-77 | 708,0 | 676,3 | 692,2 | 22,4 | 20,6 | 15,9 | 10,5 | 5,11 | 5,01 |
| | | 24" | | | | 24" | | | | R-78 | 717,6 | 666,8 | 692,2 | 33,3 | 31,8 | 25,4 | 17,3 | 12,10 | 12,46 |
| | | | 24" | | | | | | | R-79 | 727,1 | 657,2 | 692,2 | 44,5 | 41,4 | 34,9 | 24,8 | 22,58 | 22,06 |

| Ø Nominal / Presión / Bridas | | | | | | | | | R | Dimensiones (mm) | | | | | | | Peso (kg) | | |
|------------------------------|---------------|-----|------|--------------|---------------|--------|------|------|--------|------------------|--------|--------|--------|------|------|------|-----------|--------|-------|
| ASME B16.5 | | | | ASME B16-47A | | API 6B | | | | ØD | øI | øP | B | H | A | C | Oval | Octog. | |
| 150 | "300/ 600" | 900 | 1500 | 150 | "300/ 600" | 900 | 2000 | 3000 | | | | | | | | | | | 5000 |
| | | | | | 22" | | | | | R-80 | 623,9 | 608,0 | 616,0 | | 12,7 | 8,0 | 5,2 | | 1,40 |
| | | | | | | 22" | | | | R-81 | 649,3 | 620,7 | 635,0 | | 19,1 | 14,3 | 9,6 | | 3,86 |
| | | | | | | | | | 1" | R-82 | 68,3 | 46,0 | 57,2 | | 16,0 | 11,1 | 7,8 | | 0,23 |
| | | | | | | | | | 1 1/2" | R-84 | 74,6 | 52,4 | 63,5 | | 16,0 | 11,1 | 7,8 | | 0,25 |
| | | | | | | | | | 2" | R-85 | 92,1 | 66,7 | 79,4 | | 17,5 | 12,7 | 8,7 | | 0,40 |
| | | | | | | | | | 2 1/2" | R-86 | 106,4 | 74,6 | 90,5 | | 20,6 | 15,9 | 10,5 | | 0,65 |
| | | | | | | | | | 3" | R-87 | 115,9 | 84,2 | 100,0 | | 20,6 | 15,9 | 10,5 | | 0,72 |
| | | | | | | | | | 4" | R-88 | 142,9 | 104,8 | 123,8 | | 23,9 | 19,1 | 12,3 | | 1,22 |
| | | | | | | | | | 3 1/2" | R-89 | 133,4 | 95,3 | 114,3 | | 23,9 | 19,1 | 12,3 | | 1,13 |
| | | | | | | | | | 5" | R-90 | 177,8 | 133,4 | 155,6 | | 26,9 | 22,2 | 14,8 | | 2,05 |
| | | | | | | | | | 10" | R-91 | 292,1 | 228,6 | 260,4 | | 38,1 | 31,8 | 22,3 | | 7,10 |
| | | | | | | | | | | R-92 | 239,7 | 217,5 | 228,6 | 17,5 | 16,0 | 11,1 | 7,8 | 0,94 | 0,92 |
| | | | | | 26" | | | | | R-93 | 768,4 | 730,3 | 749,3 | | 23,9 | 19,1 | 12,3 | | 7,40 |
| | | | | | 28" | | | | | R-94 | 819,2 | 781,1 | 800,1 | | 23,9 | 19,1 | 12,3 | | 7,90 |
| | | | | | 30" | | | | | R-95 | 876,3 | 838,2 | 857,3 | | 23,9 | 19,1 | 12,3 | | 8,47 |
| | | | | | 32" | | | | | R-96 | 936,6 | 892,2 | 914,4 | | 26,9 | 22,2 | 14,8 | | 12,08 |
| | | | | | 34" | | | | | R-97 | 987,4 | 943,0 | 965,2 | | 26,9 | 22,2 | 14,8 | | 12,75 |
| | | | | | 36" | | | | | R-98 | 1044,6 | 1000,1 | 1022,4 | | 26,9 | 22,2 | 14,8 | | 13,51 |
| | | | | | | | 8" | 8" | | R-99 | 246,1 | 223,8 | 235,0 | | 16,0 | 11,1 | 7,8 | | 0,95 |
| | | | | | 26" | | | | | R-100 | 777,9 | 720,7 | 749,3 | | 35,1 | 28,6 | 19,8 | | 16,79 |
| | | | | | 28" | | | | | R-101 | 831,9 | 768,4 | 800,1 | | 38,1 | 31,8 | 22,3 | | 21,83 |
| | | | | | 30" | | | | | R-102 | 889,0 | 825,5 | 857,3 | | 38,1 | 31,8 | 22,3 | | 23,39 |
| | | | | | 32" | | | | | R-103 | 946,2 | 882,7 | 914,4 | | 38,1 | 31,8 | 22,3 | | 24,95 |
| | | | | | 34" | | | | | R-104 | 1000,1 | 930,3 | 966,2 | | 41,1 | 36,9 | 24,8 | | 31,49 |

Ring Joints RX

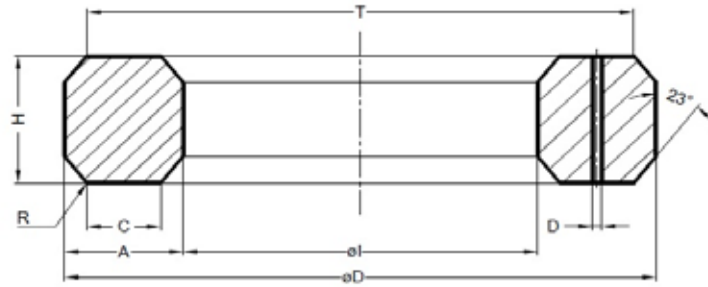
según ASME B16.20 y API 6A



| ø Nominal / Presión / Bridas | | | | RX | Dimensiones (mm) | | | | | | | | Peso (kg) |
|------------------------------|--------|--------|---------------|--------|------------------|-------|------|------|------|-----|-----|-----|-----------|
| API 6B | | | | | øD | øI | H | A | C | D | R1 | E | Kg |
| 2000 | 2900 | 3000 | 5000 | | | | | | | | | | |
| 1 1/2" | | 1 1/2" | 1 1/2"-2 1/2" | Rx-20 | 76,2 | 58,7 | 19,1 | 8,7 | 4,6 | 3,2 | 1,5 | | 0,24 |
| 2" | | | | Rx-23 | 93,3 | 69,5 | 25,4 | 11,9 | 6,5 | 4,2 | 1,6 | | 0,52 |
| | | 2" | 2" | Rx-24 | 106,0 | 82,2 | 25,4 | 11,9 | 6,5 | 4,2 | 1,6 | | 0,60 |
| | | | 3 1/8" | Rx-25 | 109,6 | 92,1 | 19,1 | 8,7 | 4,6 | 3,2 | 1,6 | | 0,50 |
| 2 1/2" | | 2 1/2" | 2 1/2" | Rx-26 | 111,9 | 88,1 | 25,4 | 11,9 | 6,5 | 4,2 | 1,6 | | 0,64 |
| 3" | | 3" | | Rx-27 | 118,3 | 94,4 | 25,4 | 11,9 | 6,5 | 4,2 | 1,6 | | 0,68 |
| | | | 3" | Rx-31 | 134,5 | 110,7 | 25,4 | 11,9 | 6,5 | 4,2 | 1,6 | | 0,78 |
| 4" | | 4" | | Rx-35 | 147,2 | 123,4 | 25,4 | 11,9 | 6,5 | 4,2 | 1,6 | | 0,86 |
| | | | 4" | Rx-37 | 159,9 | 136,1 | 25,4 | 11,9 | 6,5 | 4,2 | 1,6 | | 0,95 |
| 5" | | 5" | | Rx-39 | 172,6 | 148,8 | 25,4 | 11,9 | 6,5 | 4,2 | 1,6 | | 1,03 |
| | | | 5" | Rx-41 | 191,7 | 167,9 | 25,4 | 11,9 | 6,5 | 4,2 | 1,6 | | 1,15 |
| 6" | | 6" | | Rx-44 | 204,4 | 180,6 | 25,4 | 11,9 | 6,5 | 4,2 | 1,6 | | 1,23 |
| | | | 6" | Rx-45 | 221,8 | 198,0 | 25,4 | 11,9 | 6,5 | 4,2 | 1,6 | | 1,34 |
| | | | 8" * | Rx-46 | 222,3 | 195,3 | 28,6 | 13,5 | 6,7 | 4,8 | 1,6 | | 1,66 |
| 8" | | 8" | | Rx-47 | 245,3 | 205,6 | 41,3 | 19,8 | 10,3 | 6,9 | 2,3 | | 3,88 |
| | | | 8" | Rx-49 | 280,6 | 256,8 | 25,4 | 11,9 | 6,5 | 4,2 | 1,5 | | 1,72 |
| 10" | | 10" | | Rx-50 | 283,4 | 250,0 | 31,8 | 16,7 | 8,5 | 5,3 | 1,6 | | 2,43 |
| | | | 10" | Rx-53 | 334,6 | 310,8 | 25,4 | 11,9 | 6,5 | 4,2 | 1,6 | | 2,06 |
| 12" | | 12" | | Rx-54 | 337,3 | 304,0 | 37,8 | 16,7 | 8,5 | 5,3 | 1,6 | | 2,92 |
| | | | 14" | Rx-57 | 391,7 | 367,9 | 25,4 | 11,9 | 6,5 | 4,2 | 1,6 | | 2,42 |
| | | | | Rx-63 | 441,7 | 387,7 | 50,8 | 27,0 | 14,8 | 8,5 | 2,3 | | 11,96 |
| 16" | | 16" | | Rx-65 | 480,6 | 456,8 | 25,4 | 11,9 | 6,5 | 4,2 | 1,5 | | 3,00 |
| | | | | Rx-66 | 458,0 | 424,7 | 31,8 | 16,7 | 8,5 | 5,3 | 1,6 | | 4,25 |
| 18" | | 18" | | Rx-69 | 544,1 | 520,3 | 25,4 | 11,9 | 6,5 | 4,2 | 1,6 | | 3,41 |
| | | | | Rx-70 | 550,1 | 510,4 | 41,3 | 19,8 | 10,3 | 6,9 | 2,3 | | 9,12 |
| 20" | | 20" | | Rx-73 | 596,1 | 569,1 | 31,8 | 13,5 | 6,7 | 5,3 | 1,5 | | 5,27 |
| | | | | Rx-74 | 600,9 | 561,2 | 41,3 | 19,8 | 10,3 | 6,9 | 2,3 | | 10,01 |
| | 1" | | | Rx-82 | 67,9 | 44,1 | 25,4 | 11,9 | 6,5 | 4,2 | 1,5 | 1,6 | 0,36 |
| | 1 1/2" | | | Rx-84 | 74,2 | 50,4 | 25,4 | 11,9 | 6,5 | 4,2 | 1,6 | 1,6 | 0,40 |
| | 2" | | | Rx-85 | 90,1 | 63,1 | 25,4 | 13,5 | 6,7 | 4,2 | 1,6 | 1,6 | 0,40 |
| | 2 1/2" | | | Rx-86 | 103,6 | 73,4 | 28,6 | 15,1 | 8,5 | 4,8 | 1,6 | 2,4 | 0,81 |
| | 3" | | | Rx-87 | 113,1 | 82,9 | 28,6 | 15,1 | 8,5 | 4,8 | 1,6 | 2,4 | 0,90 |
| | 4" | | | Rx-88 | 139,3 | 104,3 | 31,8 | 17,5 | 10,3 | 5,3 | 1,6 | 3,2 | 1,46 |
| | 3 1/2" | | | Rx-89 | 129,8 | 93,3 | 31,8 | 18,3 | 10,3 | 5,3 | 1,6 | 3,2 | 3,09 |
| | 5" | | 13/8" | Rx-90 | 174,6 | 135,0 | 44,5 | 19,5 | 12,2 | 7,4 | 2,3 | 3,2 | 7,75 |
| | 10" | | 1 | Rx-91 | 286,9 | 226,6 | 45,2 | 30,2 | 19,8 | 7,5 | 2,3 | 3,2 | 1,50 |
| 8" | | 8" | 16" | Rx-99 | 245,7 | 221,9 | 25,4 | 11,9 | 6,5 | 4,2 | 1,5 | | 2,20 |
| | | | 2 9/16" | Rx-201 | 51,5 | 40,0 | 11,3 | 5,7 | 3,2 | 1,4 | 0,5 | | 0,10 |
| | | | 4 1/16" | Rx-205 | 62,3 | 51,2 | 11,1 | 5,6 | 3,1 | 1,8 | 0,5 | | 0,13 |
| | | | | Rx-210 | 97,6 | 78,6 | 19,1 | 9,5 | 5,4 | 3,2 | 0,8 | | 0,35 |
| | | | | Rx-215 | 140,9 | 117,1 | 25,4 | 11,9 | 5,3 | 4,2 | 1,5 | | 0,80 |

Ring Joints BX

según ASME B16.20 y API 6A



| ø Nominal / Presión / Bridas | | | | | | BX | Dimensiones (mm) | | | | | | | Peso (kg) |
|------------------------------|---------|---------|----------|----------|----------|--------|------------------|-------|------|------|------|-------|-----|-----------|
| API 6BX | | | | | | | øD | øI | H | A | C | T | D | |
| 2000 | 3000 | 5000 | 10000 | 15000 | 20000 | | | | | | | | | |
| | | | 1 11/16" | 1 11/16" | 1 13/16" | Bx-150 | 72,2 | 53,6 | 9,3 | 9,3 | 8,0 | 70,9 | 1,5 | 0,13 |
| | | | 1 13/16" | 1 13/16" | 2 1/16" | Bx-151 | 76,4 | 57,1 | 9,6 | 9,6 | 8,3 | 75,0 | 1,5 | 0,15 |
| | | | 2 1/16" | 2 1/16" | 2 9/16" | Bx-152 | 84,7 | 64,2 | 10,2 | 10,2 | 8,8 | 83,2 | 1,5 | 0,19 |
| | | | 2 9/16" | 2 9/16" | 3 1/16" | Bx-153 | 100,9 | 78,2 | 11,4 | 11,4 | 9,8 | 99,3 | 1,5 | 0,29 |
| | | | 3 1/16" | 3 1/16" | 4 1/16" | Bx-154 | 116,8 | 92,0 | 12,4 | 12,4 | 10,6 | 115,1 | 1,5 | 0,40 |
| | | | 4 1/16" | 4 1/16" | 7 1/16" | Bx-155 | 148,0 | 119,5 | 14,2 | 14,2 | 12,2 | 146,0 | 1,5 | 0,55 |
| | | | 7 1/16" | 7 1/16" | 9" | Bx-156 | 237,9 | 200,7 | 18,6 | 18,6 | 16,0 | 235,3 | 1,5 | 1,87 |
| | | | 9" | 9" | 11" | Bx-157 | 294,5 | 252,5 | 21,0 | 21,0 | 18,0 | 291,5 | 3,1 | 2,97 |
| | | | 11" | 11" | 13 5/8" | Bx-158 | 352,0 | 305,8 | 23,1 | 23,1 | 19,9 | 348,8 | 3,1 | 4,35 |
| | | 13 5/8" | 13 5/8" | 13 5/8" | | Bx-159 | 426,7 | 375,3 | 25,7 | 25,7 | 22,1 | 423,1 | 3,1 | 6,53 |
| | | 16 3/4" | | | | Bx-160 | 402,6 | 375,1 | 23,8 | 13,7 | 10,4 | 399,2 | 3,1 | 3,06 |
| | | 16 3/4" | | | | Bx-161 | 491,4 | 459,0 | 28,1 | 16,2 | 12,2 | 487,5 | 3,1 | 5,35 |
| | | 18 3/4" | 16 3/4" | 16 3/4" | | Bx-162 | 475,5 | 447,1 | 14,2 | 14,2 | 12,2 | 473,5 | 1,5 | 1,94 |
| | | | | | | Bx-163 | 556,2 | 521,4 | 30,1 | 17,4 | 13,1 | 551,9 | 3,1 | 6,90 |
| | | 21 1/4" | 18 3/4" | 18 3/4" | | Bx-164 | 570,6 | 521,4 | 30,1 | 24,6 | 20,3 | 566,3 | 3,1 | 5,86 |
| | | | | | | Bx-165 | 624,7 | 587,7 | 32,0 | 18,5 | 14,0 | 620,2 | 3,1 | 8,76 |
| 26 | | | 21 1/4" | | | Bx-166 | 640,0 | 587,8 | 32,0 | 26,1 | 21,6 | 635,5 | 3,1 | 12,82 |
| 3/4" | 26 3/4" | | | | | Bx-167 | 759,4 | 733,1 | 35,9 | 13,1 | 8,0 | 754,3 | 1,5 | 8,53 |
| | | | | | | Bx-168 | 765,3 | 733,2 | 35,9 | 16,1 | 11,0 | 760,2 | 1,5 | 10,54 |
| | | | 5 1/8" | | | Bx-169 | 173,5 | 147,7 | 15,9 | 12,9 | 10,7 | 171,3 | 1,5 | 0,73 |
| | | | 6 5/8" | 6 5/8" | | Bx-170 | 218,0 | 189,6 | 14,2 | 14,2 | 12,2 | 216,0 | 1,5 | 1,03 |
| | | | 8 9/16" | 8 9/16" | | Bx-171 | 267,4 | 239,0 | 14,2 | 14,2 | 12,2 | 265,4 | 1,5 | 1,24 |
| | 30" | | 11 5/32" | 11 5/32" | | Bx-172 | 333,1 | 304,6 | 14,2 | 14,2 | 12,2 | 331,1 | 1,5 | 1,56 |
| 30" | | | | | | Bx-303 | 852,8 | 818,8 | 37,9 | | | | | 13,18 |