

Juntas de Aislamiento Monolítico

DINAJAM

Las juntas de aislamiento monolítico DINAJAM son un bloque a prueba de fugas, que no requiere mantenimiento y de larga duración contra el flujo de corriente eléctrica en todos los sistemas de tuberías.

DINAJAM interrumpe la conducción eléctrica. Esta recubierta interna y externamente para prevenir la corrosión. Se encuentra 100% probada hidrostática, eléctricamente, y sus soldaduras están controladas por E.N.D..



Especialmente diseñada para el transporte de fluidos inflamables o peligrosos.

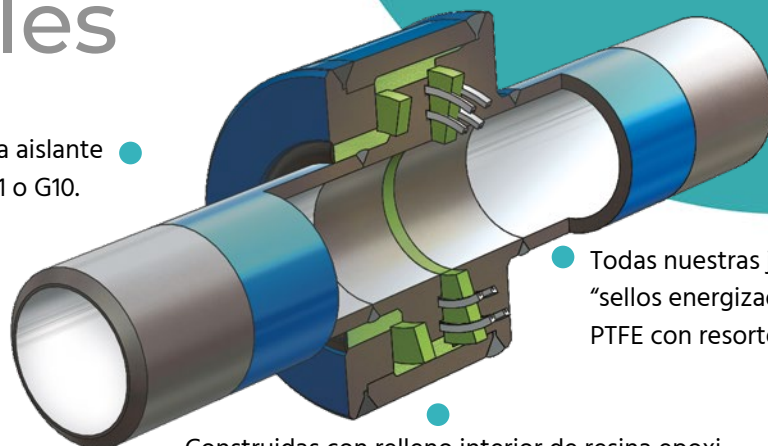
APLICACIONES TÍPICAS EN GAS Y PETRÓLEO.

Materiales y

Propiedades Principales

Formada por una junta aislante de material G-11 o G10.

Sus extremos se encuentran biselados para soldadura según norma.



Todas nuestras juntas poseen "sellos energizados" del tipo PTFE con resorte en AISI 316L.

Construidas con relleno interior de resina epoxi que garantiza la condición dieléctrica del conjunto y recubiertas con pintura epoxi aislante sobre las superficies, garantizan una correcta eficiencia aislante.

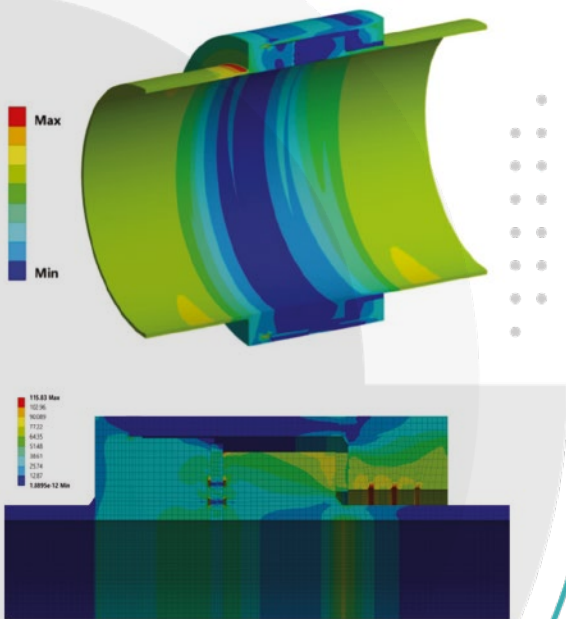


Condiciones de Servicio

Construidas en forma estándar en series de presión conforme al código ASME hasta 1500 PSI y temperaturas de servicio de hasta 100°C.

Según requerimiento podemos suministrar juntas con condiciones de servicio superiores.





DISEÑO

El diseño de una junta monolítica resulta complejo y debe ser riguroso. Es por eso que implica la utilización de métodos de cálculo numérico del tipo MEF que contemplan los distintos estados de carga a los que puede verse sometida una junta monolítica, validados luego por estrictas pruebas en prototipos.

Las juntas DINAJAM cumplen con los requerimientos del código ASME y ANSI B31.8, conforme también a las exigencias de las normas argentinas NAG.

CONTROL DE CALIDAD

Realizamos una serie de ensayos estándar a cada una de nuestras juntas, que comprenden las siguientes pruebas:

- ✓ Ensayos no destructivos (Rayos X, partículas magnéticas y tintas penetrantes).
- ✓ Prueba hidrostática a 1,5 veces la presión de diseño.
- ✓ Prueba neumática.
- ✓ Ensayos de resistencia eléctrica y rigidez dieléctrica en aire seco.
- ✓ Medición de espesor de recubrimientos superficiales.

Además de estos controles internos, nuestros clientes pueden solicitar un programa de pruebas especiales que se ajuste a sus especificaciones técnicas, entre ellas:

- ✓ Prueba hidrostática cíclica.
- ✓ Ensayo con cargas combinadas de presión, flexión y torsión.
- ✓ Medición de resistencia eléctrica y rigidez dieléctrica en agua a presión atmosférica.
- ✓ Ensayos de aislamiento eléctrico de pintura.

Ventajas y Características

- ✓ Construcción monolítica.
- ✓ Sin pérdida de integridad por dilatación o tensiones combinadas.
- ✓ Ensayos hidrostáticos y eléctricos de fábrica.
- ✓ Libre de mantenimiento durante el ciclo de vida de la instalación.

- ✓ Lista para soldar en obra.
- ✓ Aplicable en instalaciones nuevas o existentes.
- ✓ Montaje soterrado o sobre superficie.
- ✓ Opción segura y de simple instalación.

Instalación paso a paso



PASO 1

Verificar el diámetro y la presión de la junta de aislación monolítica a instalar.



PASO 2

Compruebe la calidad de los materiales, espesor y diseño de los biseles.



PASO 3

Alinear y soldar la junta monolítica sin provocar esfuerzos de flexión y torsión durante el proceso.



PASO 4

Un proceso normal de soldadura no afectará la integridad de la junta. Sin embargo controle y evite que la temperatura en el cuerpo de la junta supere los 80 °C.



Precauciones

- # 1 No remover el recubrimiento original con solventes o elementos abrasivos. Esto puede dañar las propiedades aislantes.
- # 2 No aplicar sobre la junta pinturas u otros materiales que sean conductores eléctricos.
- # 3 Comprobar que el revestimiento interno y externo no se haya dañado durante la instalación.
- # 4 Cortar los tubos intentando modificar la longitud de la junta monolítica puede dañar los elementos aislantes durante la soldadura. Mantenga la configuración de fábrica.

Información Técnica

Especificaciones

Presión de diseño (Bar)	100
Temperatura de diseño (°C)	100
Resistencia eléctrica en aire a 1KV DC (MΩ)	> 200
Rigidez dieléctrica (KV CA / 1min.)	> 3,5
Factor de diseño	0,40 a 0,72 SMYS
Prueba hidrostática	150 Bar durante 3 hs.
Prueba neumática	7 Bar durante 30 min.
Hidro-flexión	100 bar / 0,72 SMYS
Ensayos no destructivos (E.N.D.) soldaduras	PT/MT/RT

Materiales

Stub ends	API 5L PSL1/2
Cuerpo/Bridas	ASTM A 105/A 694
Juntas aislantes	G11/G10 – ASTM D709
Sellos	PTFE Energizado
Relleno interior	Resina epoxi
Relleno externo	Silicona neutra
Recubrimiento interior	Epoxi mín. 400µm
Recubrimiento exterior	Epoxi mín. 500µm

Normas

Aplicables

Diseño: ASME B31.8/ASME VIII

Soldaduras: ASME IX

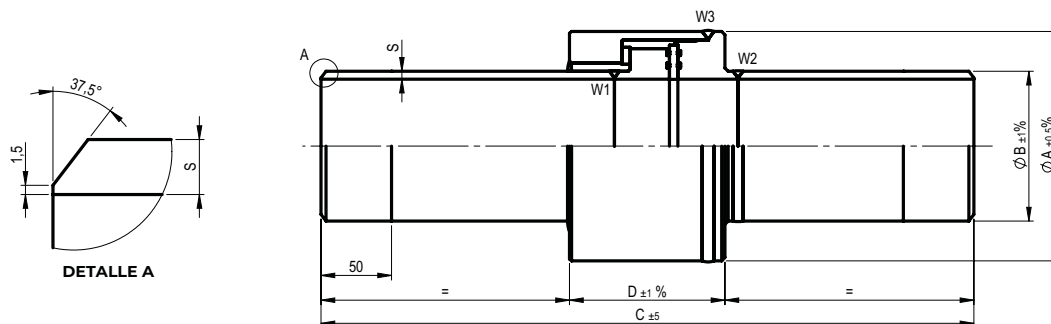
Biseles: ASME B31.8

E.N.D.: ASME V



Tabla Dimensional

ASME 150# (PN25)

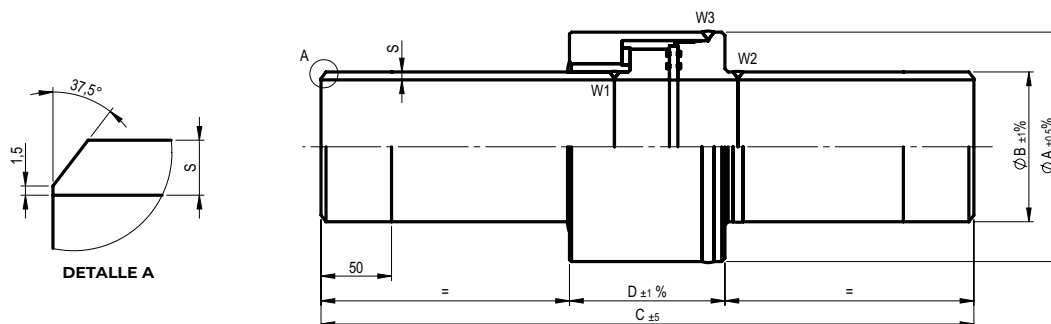


DN		ϕB	Tubería Gr. API 5L	S (espesor)		ϕA	C	D
(pulg)	(mm)			Sch.	(mm)			
1	25	33.4	B	40	3.4	90	350	75
2	50	60.3	B	40	3.9	125	350	90
3	80	88.9	B	40	5.5	150	500	105
4	100	114.3	B	40	6	175	500	120
5	125	141.3	B	40	6.6	220	500	140
6	150	168.3	B	40	7.1	240	500	150
8	200	219.1	B	40	8.2	295	600	180
10	250	273	B	40	9.3	355	600	195
12	300	323.9	B	40	10.3	405	800	225
14	350	355.6	B	40	11.1	450	800	250
16	400	406.4	B	40	12.7	520	800	275
18	450	457.2	B	40	14.3	550	800	300
20	500	508	B	40	15.1	610	800	325
24	600	609.6	B	40	17.5	740	900	355
26	650	660.4	B	20	12.7	780	1000	375
28	700	711.2	B	20	12.7	830	1200	395
30	750	762	B	20	12.7	900	1200	425
32	800	812.8	B	20	12.7	950	1300	430
34	850	863.6	B	20	12.7	1010	1300	450
36	900	914.4	B	20	12.7	1050	1300	490

Esta información puede estar sujeta a cambios que surjan de nuestro departamento técnico.

A pedido las juntas pueden suministrarse
con la vía de chispas incorporada.

ASME 300/600# (PN 50/100)



DN		øB	Tubería Gr. API 5L	S (espesor)		øA	C	D
(pulg)	(mm)			Sch.	(mm)			
1	25	33.4	B	40	3,4	90	350	75
2	50	60.3	B	80	5,5	125	350	90
3	80	88.9	B	80	7,6	150	500	105
4	100	114.3	B	80	8,6	175	500	120
5	125	141.3	B	80	9,5	220	500	140
6	150	168.3	X52	40	7,1	240	500	150
8	200	219.1	X52	40	8,2	295	600	180
10	250	273	X52	40	9,3	355	600	195
12	300	323.8	X52	40	10,3	405	800	225
14	350	355.6	X52	40	11.1	450	800	250
16	400	406.4	X52	40	12.7	520	800	275
18	450	457.2	X52	40	14.3	550	800	300
20	500	508	X52	40	15.1	610	800	325
24	600	609.6	X70	40	17.5	740	900	355
26	650	660.4	X70	20	12.7	780	1000	375
28	700	711.2	X70	20	15.9	830	1200	395
30	750	762	X70	20	15.9	900	1300	425
32	800	812.8	X70	20	15.9	950	1300	430
34	850	863.6	X70	20	15.9	1020	1300	450
36	900	914.4	X70	20	15.9	1050	1300	490

Esta información puede estar sujeta a cambios que surjan de nuestro departamento técnico.

A pedido las juntas pueden suministrarse
con la vía de chispas incorporada.

Juntas de Aislamiento Eléctrico

DINAJAM – P

Junta especialmente diseñada para el transporte de fluidos inflamables o peligrosos a baja presión.

Integrada por juntas aislantes del tipo G-10 (resina epoxi + fibra de vidrio) con o-ring de nitrilo.



APLICACIONES

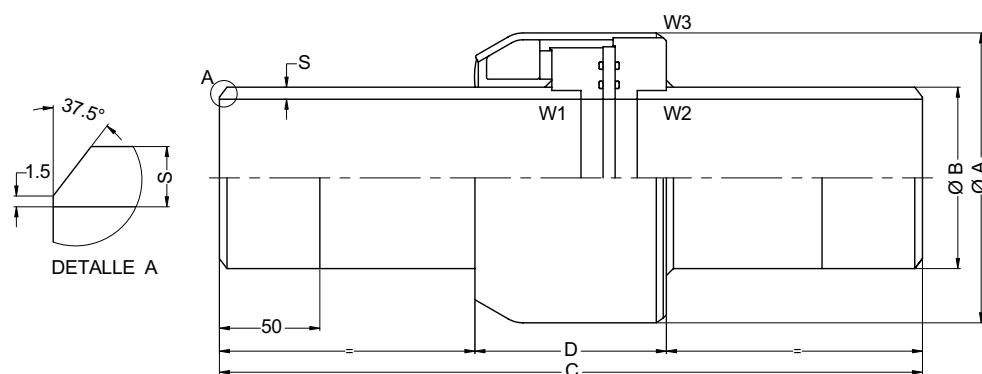
Junta para el transporte en gaseoductos y oleoductos de: gas natural, gas licuado, petróleo crudo y sus derivados.

Aptas para soldar en tuberías API 5L Gr. B o equivalentes.

Tabla

Dimensional

ASME 150/300# (PN20/50)



DN		Ø B	S (espesor)		Ø A	C	D
(pulg)	(mm)	(mm)	Sch.	(mm)	(mm)	(mm)	(mm)
2	50	60	40	3.9	102	350	80
3	80	89	40	5.5	140	350	95
4	100	114	40	6	168	350	95
6	125	168	40	7.1	219	400	110

Esta información puede estar sujeta a cambios que surjan de nuestro departamento técnico.



Condiciones de Servicio

Presión de diseño: 50 Bar

Presión de ensayo: 75 Bar

Temperatura de diseño: -20 a 70 °C

Resistencia eléctrica: ≥ 100 Mohm

Rigidez dieléctrica: 3.5 KV C.A. por 1 minuto.